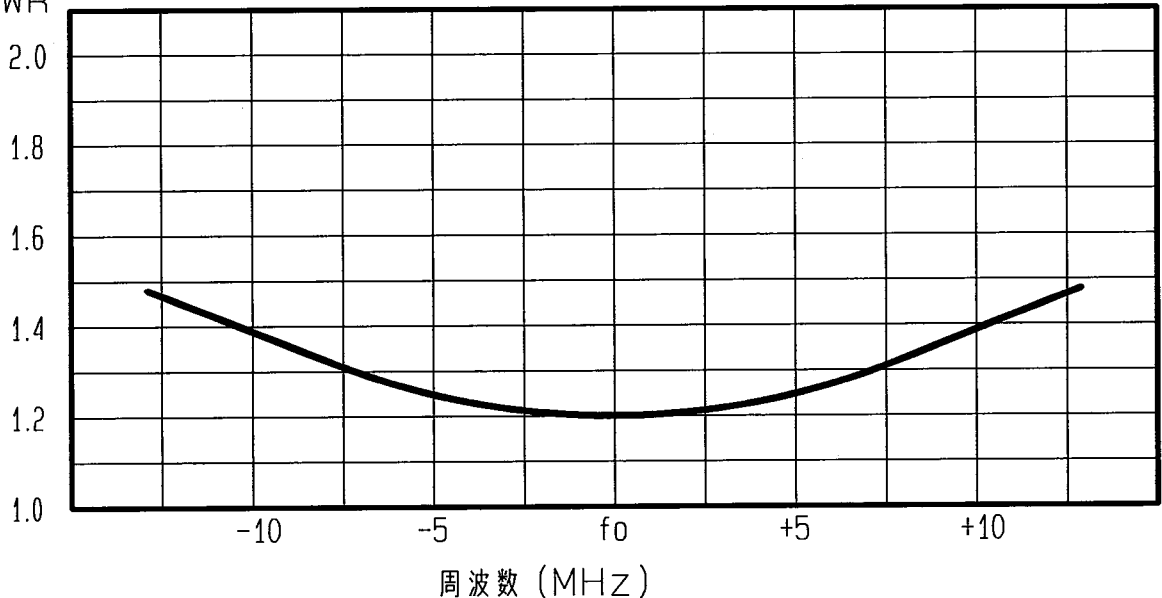


アンテナ仕様書

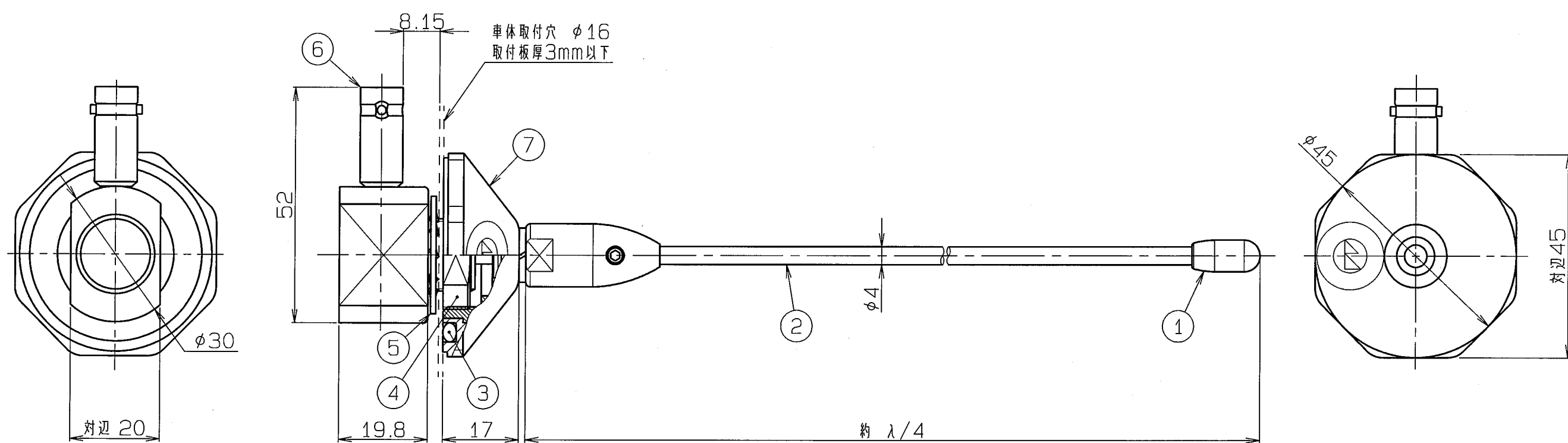
	仕様項目	仕様内容
1	型式	容量接地型 $\lambda/4$ ホイップアンテナ
2	型名	WH-450-BJ-09
3	用途	移動局車載用
4	使用周波数	330~470MHz内の一指定周波数
5	入力インピーダンス	公称 50 Ω
6	VSWR	中心周波数にて1.5以下
7	絶対利得	公称 2.15dB
8	指向性	垂直偏波 水平面内公称無指向性
9	絶縁抵抗	給電点にて乾燥時 DC500Vにて500M Ω 以上
10	耐電圧	給電点にて乾燥時 AC1000V1分間加え異常ないこと
11	給電部接栓	BNC-J型接栓
12	給電ケーブル	約 0.2kg
13	質量	穴開け取付
14	取付方法	ルーフトップ
付属品		備考
	保護シール 1枚	車体取付穴 ϕ 16mm
	取扱説明書 1部	取付板厚 3mm以下

■ 周波数特性<例>

VSWR



型名 WH-450-BJ-09		図番 M4-W032-M00	
担当 小島 H20.7.24	検図 矢吹 H20.7.24	承認 奥川 H20.7.24	日本アンテナ株式会社



部番 ITEM	名 DESCRIPTION	個数 QUANTITY	材 質 MATERIAL	理 理 TREATMENT	部 品 番 PART NO.	備 考 NOTE
7	M6-M型給電部	1	耐熱ASA他			黒色
6	BNC-J型接栓	1				
5	歯付座金内歯型16	1	SUS			
4	ナット	1	C3604・Ep/Ni			
3	OリングP30	1	EPDM			黒色
2	エレメント	1	SUS			
1	トップ	1	EPDM			黒色

許容公差の区分 COMMON TOLERANCE	許容公差の区分 COMMON TOLERANCE
≤ 10 ±0.1 ±0.2 ±0.4 ±	≤ 10 ±0.1 ±0.2 ±0.4 ±
≤ 25 ±0.15 ±0.3 ±0.6 ±	≤ 25 ±0.15 ±0.3 ±0.6 ±
≤ 80 ±0.25 ±0.5 ±1.0 ±	≤ 80 ±0.25 ±0.5 ±1.0 ±
≤ 250 ±0.4 ±0.8 ±1.5 ±	≤ 250 ±0.4 ±0.8 ±1.5 ±
≤ 1000 ±1.0 ±2.0 ±6.0 ±	≤ 1000 ±1.0 ±2.0 ±6.0 ±

符号 SYM	日付 DATE	変更記事 REVISION RECORD	担当承認 DESIGNED APPROVED
△			
△			
△			
△			
△			

SCALE 1:1	DESIGNED 担当 小島 津上 2009.6.17	DRAWN 製 津上 図 2009.6.17	INSPECTED 検 (南) 図 2009.6.17	APPROVED 承認 奥川 2009.6.17	DESCRIPTION 品名 400MHz帯車載用穴開け型アンテナ WH-450-BJ-09 外観図
単位 DIM m・mm	質量 MASS	日本アンテナ株式会社 NIPPON ANTENNA CO., LTD.			DRAWING NO. 図番 M4-W032-H03